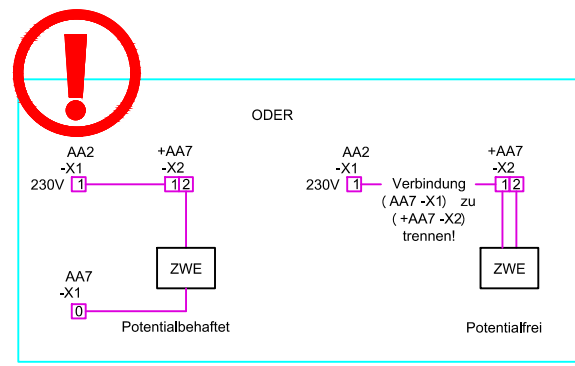



TPSK500

pentru functionare
bivalenta cu Tarif
la gaz si curent electric



Dieses Schema ist ein Anlagenbeispiel ohne Absperr- und Sicherheitseinrichtungen, was die fachliche Planung vor Ort nicht ersetzt.
Alle regionalen Normen, Gesetze und Vorschriften sind dabei einzuhalten. Die Rohrdimension muss planerisch ermittelt werden.

Hydraulik:		LSP434518a	
IBN-Code:		---	
SEITE_1/3		 ait-deutschland GmbH Industriestraße 3 D-95359 Kasendorf	
Datei:			

IBN-Assistent

Starten sie den IBN Assistenten unter Service → (5.7)Start-up Assistent

(5.2.4) Zubehör

installiertes Zubehör suchen ✓

(5.11.1.1) Wärmepumpe EB101

-

(5.11.1.2) Ladepumpe (GP 12)

periodisch

(5.4) WEICHE EIN-/AUSGÄNGE

AUX1	=	nicht verw.
AUX2	=	nicht verw.
AUX3	=	nicht verw.
AUX4	=	nicht verw.
AUX5	=	nicht verw.
AUX6	=	ZH (BT63)
AA3-X7	=	nicht verw.

(5.2.3) Anschluss:



Wichtige zusätzliche Informationen:

- notwendiges Zubehör EP Split
-
-
-
-

Hinweis:

Es werden hier nur jene Einträge aus dem Menü des Wärmepumpenreglers aufgelistet, die für die hydraulische Einbindung von Belang sind! Es kann auf den Pufferspeicher verzichtet werden, wenn das Mindestwasservolumen sichergestellt wird !

- Schwingungsentkopplung
- Absperreinrichtung mit Entleerung
- Absperreinrichtung mit Filter
- Sicherheitsgruppe
- Absperreinrichtung
- Umwälzpumpe
- Magnetventil / Regelventil
- Rückschlagventil
- Überströmventil
- Ausdehnungsgefäß
- Zusätzlicher Wärmeerzeuger (ZWE)
- 3-Wege-Mischventil/Umschaltventil
- 4-Wege-Mischventil/Umschaltventil
- Schmutzfänger
- Mauerdurchführung
- Soleverteiler
- Erdsonde
- Erdkollektor
- Durchflussschalter
- Brunnen mit Fließrichtung Grundwasser
- Pufferspeicher:
 - TPS Trennpufferspeicher
 - RPS Reihenspufferspeicher
 - TPSK Trennpufferspeicher (Kühlung)
 - WTPSK wandhäng. Trennpuffersp. (Kühlung)
- Multifunktionsspeicher
- Trinkwarmwasserspeicher
- Volumenstrommesseinrichtung
- Wärmemengenzählung

- Gas- oder Ölkessel
- Holzkessel
- Soledruckwächter
- Schwimmbadwärmetauscher
- Trennwärmetauscher / Zwischenwärmetauscher
- Solar-Trinkwarmwasserspeicher
- Rohrdurchführung
- Trinkwarmwasserstation (TWS)
- Raumbedieneinheit
- Taupunkt wächter
- Lieferumfang Wärmepumpe

- BUP Trinkwarmwasser Umwälzpumpe/-ventil
- MK1/2/3 Mischkreis 1 (Heizung oder Kühlfunktion)
- HUP Heizkreisumwälzpumpe
- FP1/2/3 Umwälzpumpe Umschaltventil
- ZUP Zubringerumwälzpumpe
- ZIP Zirkulationumwälzpumpe
- BLP Trinkwassermessladerpumpe
- VBO Wärmequellenumwälzpumpe
- TA Fühler Außentemperatur
- TBW Fühler Trinkwarmwasser
- TFB/TB Fühler Mischkreis
- TRL ext. Fühler Rücklauf Extern
- TRL Fühler Rücklauf
- TVL Fühler Vorlauf
- TEH Fühler Enthitzer
- HK Heizkreis
- HMK Heizmischkreis
- KK Kühlkreis
- KMK Kühlmischkreis
- SPP Sicherheitspaket Primär
- SPS Sicherheitspaket Sekundär
- Ent. Enthitzer Umwälzpumpe
- 101 Bauseitige Regelung

- Split:
- QN10 Umschaltventil Trinkwarmwasser/Heizung
- QN12 Umschaltventil Kühlung/Heizung
- QN11 Mischventil Zusatzheizung
- GP12 Umwälzpumpe
- BT1 Außenfühler
- BT7 Trinkwarmwasser oben (Anzeigewert)
- BT3 Rücklauffühler
- BT6 Brauchwarmwasserfühler
- BT64 Vorlauftemperatur Kühlung
- BT15 Temperatursensor, flüssiger Zustand
- BT25 Vorlauftemperatur Heizung
- BT71 Rücklauftemperatur Heizung/Kühlung
- BT52 Heizkesselfühler
- BT50 Raumfühler
- XL1 Vorlauf Heizung
- XL2 Rücklauf Heizung/Kühlung
- XL3 Kaltwasser
- XL4 Trinkwarmwasser
- XL5 Zirkulation
- XL10 Vorlauf Kühlung
- XL13 flüssiges Kältemittel
- XL14 gasförmiges Kältemittel
- XL18 Vorlauf Zweiter Wärmeerzeuger
- XL19 Rücklauf Zweiter Wärmeerzeuger
- X2 Klemme Zweiter Wärmeerzeuger
- EP Split Erweiterungsplatine Split (nicht im Lieferumfang enthalten)

bauseitige Komponenten:

Bauteile und Komponenten in der Farbe "grau" dargestellt, sind bauseits zu stellen und auch mit einer bauseitigen Regelung zu betreiben! (ausgenommen die Temperaturdifferenzregelung SLP der Zusatzplatine)

Allgemein:

Leitungen, Armaturen und Einbauten sind entsprechend den aktuellen sowie gültigen Normen, Richtlinien und anerkannten Regeln der Technik auszuführen und zu isolieren (z.B.: dampfdiffusionsdichte Isolierung bei Unterschreitung des Taupunktes)